

## EL MANEJO DE *ZOPHOBAS MORIO* (COLEOPTERA: TENEBRIONIDAE) EN CLIMAS TROPICALES HUMEDOS

Rainer Schulte\*

---

### RESUMEN

Larvas del escarabajo neotropical *Zophobas morio* (Coleoptera: *Tenebrionidae*) resultan de ser un alimento muy importante en el mantenimiento de animales insectívoros de toda clase (escorpiones, arañas, anfibios, reptiles, aves, mamíferos y monos).

Los métodos de su cultivo elaborados en Europa desde 1977 (Friederich & Volland 1981) son diferentes del cultivo en regiones tropicales calurosas y húmedas, pero con la ventaja de generar costos mínimos si el diseño del proyecto de crianza intensiva o extensiva es apropiado.

Se describe tres tipos del cultivo intensivo y extensivo a bajo costo.

**Palabras Clave:** *Zophobas morio* (Coleoptera: *Tenebrionidae*), Manejo tropical.

### ABSTRACT

Since two decades, the larves of the neotropical Giant Mealworm *Zophobas morio* (Coleoptera: *Tenebrionidae*) became an important food resource for big Zoos, Institutes and private keepers of insectivore animals.

*Zophobas* larves today are fed to scorpions, bird spiders, amphibians, reptiles, turtles, birds, mammals and monkeys. The methods of production of *Zophobas* developed in Germany since 1977 (Friedrich & Volland 1981) are different from the methods to be used in tropical hot and more humid climates, where the intensive or extensive culture has the ventage of minimum production and zero energy costs, if articulated well to other structures or mills.

Three types of low cost culture of *Zoophobas morio* in tropical climates (Peru) are described herein.

---

\* Biol. Del Instituto de Investigación de la Biología de las Cordilleras Orientales (INIBICO).

This native Tenebrionid beetle together with two more recently discovered unidentified ones (a tiny one of 18 mm and one giant species of 43 mm x 17 mm) are going to be a very important food resource for Zoocriadero projects, Institutes and one Zoo.

## 1. INTRODUCCION

Desde 1977, el escarabajo neotropical *Zophobas morio* (Coleoptera: *Tenebrionidae*) fue introducido en los Zoológicos de Europa para su exhibición en los insectarios y luego para la alimentación de animales insectívoros delicados bajo el nombre del Giant Mealworm (Friederich & Volland 1981). Su método de cultivo en escala mediana fue elaborado en el famoso Zoológico Wilhelma, de Stuttgart, Alemania.

El autor tenía contacto con esta especie por primera vez en 1980 en Alemania, cuando preparaba el libro sobre el manejo intensivo de anfibios (Schulte 1981/84), pero en este entonces la especie era todavía muy rara y casi restringida para los cultivos de alimentos en los Zoológicos grandes.

Con el inicio del proyecto INIBICO en el Perú en 1981, teníamos la necesidad de alimentar reptiles y anfibios en nuestro laboratorio pequeño en Tarapoto para investigar su biología y comportamiento. Esto generaba múltiples problemas de una alimentación constante de estos animales y los cultivos de insectos enviados desde Europa o EEUU no funcionaron en el clima de Tarapoto o fueron rápidamente devorados por hormigas y avispas minadoras.

Por casualidad el autor ha encontrado el escarabajo *Zophobas morio* en un molino y planta mezcladora de alimentos balanceados en Tarapoto (360 msnm), Región San Martín en 1986 y desde entonces fue posible de reproducirlo bajo las condiciones climáticas locales.

La adaptación de la especie al manejo y la protección contra insectos competitivos y predadores nos ha costado mucho trabajo e innovación, pero una vez desarrollado el método, el cultivo es fácil.

El INIBICO es una ONG con fondos limitados y los cultivos de insectos no debían causarnos gastos adicionales: con *Zophobas* fue posible, de hacer cultivos con un gasto casi de cero, una vez construida la infraestructura necesaria.

Para nuestro uso muy especial en anfibios muy pequeños y reptiles, las larvas de *Zophobas* resultan un poco grande- pero para otros usos en la alimentación de animales grandes y especialmente en la crianza de monos insectívoros (por ejemplo el pygmea monkey, *Cebuella pygmaea*) fueron excelente.

El cultivo de *Zophobas* requiere más cuidado que el de *Tenebrio molitor* (Mealworm), si se refiere a la separación de los escarabajos y pupas y el inicio de nuevos cultivos, pero esto es compensado por el periodo largo larval, que permite la cosecha por más tiempo.

*Zophobas* es un alimento ideal para los cultivos intensivos de la Rana Toro (*Rana catesbeiana*), usado en la producción de ancas de rana para la exportación (Brasil) y también sirve para la alimentación de tortugas de agua (*Chelonidae*) en todas clases de edad, para juveniles de *Paleosuchus* y para *Leptodactylus pentadactylus*, el hualo. Es posible de procesar larvas de *Zophobas* por freeze drying.

La gran ventaja de *Zophobas* contra *Tenebrio* es, que agua y humedad no afectan las larvas como las de *Tenebrio* (ver INIBICO Públ. Técnica No. 2, 1996).

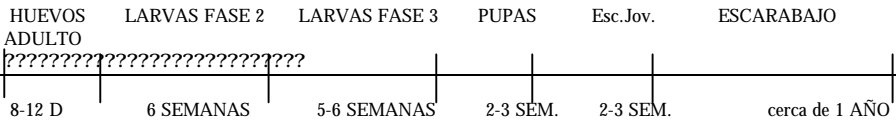
La alimentación de especies con larvas de *Zophobas* por tiempos prolongados (años) no causa efectos negativos (lo contrario a *Tenebrio molitor*).

## 2. DATOS DE LA ESPECIE (Friederich & Volland 1981, INIBICO):

Nombre científico	:	<i>Zophobas morio</i> (COLEOPTERA: <i>Tenebrionidae</i> )
Distribución	:	Centro- y Sudamérica, cultivado en EEUU y Europa.
Tamaño	:	
* Escarabajo adulto	:	30 a 34 mm de largo, 10-12 mm de ancho, negro.
* Pupas	:	28 a 30 mm de largo, blanco.
Huevos	:	1,2 a 1,4 mm de largo, blanco vidrioso.
Larvas	:	Fase 1: 2 a 2,5 mm nacimiento, amarillo, sin pelos. Fase 3: 60 mm último estado larval, peso aproximado 1,5 g, 5 a 6 mm de ancho, amarillo, sin pelos.

- Dimorfismo sexual : Cabeza del macho es ligeramente más ancha, hembra más grande que macho.
- Datos Reproducción : La hembra contiene cerca de 400 huevos. 20 a 60 huevos por evento reproductivo.
- Tiempo de vida : Escarabajo adulto: 1 año
- Estilo de vida (adultos) : Nocturno, diurno en lugares oscuros.

### 2.1 Grafica del Desarrollo (Datos de F.&v. 1981):



La gráfica del desarrollo muestra los puntos críticos del manejo del cultivo, por ejemplo, cuándo extraer los huevos, cuándo se puede obtener larvas grandes (Fase 3) y cómo son los tiempos de descanso de las pupas y de los escarabajos jóvenes.

## 3. MATERIALES

El cultivo de *Zophobas morio* requiere materiales básicos como diferentes tipos de cajas, estantes de madera o metal, dos tipos de alimentación, varios tipos de sustrato, canastas para comida húmeda, trampas de huevos, un sprayer, una mesa, sacos viejos de yute y ramas de madera vieja.

A continuación mencionamos los criterios básicos para seleccionar los materiales:

### 3.1 Cajas

Base de nuestra experiencia en zonas tropicales es necesario usar cajas de cultivo que pueden disipar el calor generado por las larvas en el sustrato en caso contrario el cultivo alcanza temperaturas internas fuera del rango óptimo de la especie, 24 a 29°C. ( Las temperaturas problemáticas indicadas por Friederich & Volland son: larvas 32°C, escarabajos 35 a 38°C).

Cajas plásticas (usadas en Europa) no son aptos muchas veces en el cultivo industrial tropical. Por eso, en el INIBICO usamos cajas de vidrio autorefrigerantes de 4 mm espesor y de borde bajo de las dimensiones de 60 x 40 x 12 a 14 cm (L, A, Al), pegados con silicona y combinadas con perfiles de aluminio para el soporte de las tapas y como protectores de esquinas. Para cultivos en poca escala con densidad baja de larvas se puede usar bandejas plásticas agroindustriales (sin orificios en el piso) o envases tipo *tooper*. Las cajas se puede acomodar en estantes metálicos o de madera en uno o varios niveles, dejando suficiente espacio para levantar las tapas para la ventilación y el mantenimiento del cultivo (25 cm mínimo luz libre encima de cada caja).

En zonas tropicales es necesario de usar tapas con una máxima apertura de ventilación del cultivo, pero cubierto con una malla muy fina. Nosotros usamos cortinas sintéticas blancas con un paso de 200 mallas/ pulgada o material similar, cortado y pegado con pegamento de zapato (Terokal Record 56®). Malla del tamaño de mosquitero no es suficiente fino para evitar el acceso de depredadores.

Los racks, estantes o mesas donde se ubica las cajas deben tener las patas en latas con aceite quemado y ninguna caja debe tocar paredes y ningún cable eléctrico debe hacer un puente hacia el estante. Esto es indispensable si se quiere tener éxito con el cultivo en regiones tropicales.

Arañas de diferentes especies tratan de introducirse en las cajas (*Saltatoria*, ctenoid spiders) y deben ser eliminadas, lo mismo es válido para las cucarachas, que a veces son introducidas en estado juvenil con el sustrato.

Los pollos son el peor enemigo en los cultivos de *Zophobas*. Es necesario de proteger el lugar de las crías intensivas o los lugares donde vive *Zophobas* en forma natural contra estas aves.

Un rack contiene principalmente cuatro tipos de cajas:

- 1) Caja de Reproducción:** contiene escarabajos adultos, trampas de huevos con escaleras y patas altas, un sustrato fino y más bajo con larvas recién nacidas, una canasta del alimento húmedo y restos de costales de yute o telas viejas encima del sustrato.

- 2) **Caja de Pupas:** contiene un substrato bajo de 4 cm, con bastante sustancia adicional que mantiene humedad (Palo podrido- 60 %) y un poco de costales de yute. Las pupas quedan encima del substrato.

Escarabajos eclosionados jóvenes deben ser sacados inmediatamente de las cajas de pupas (¡control diario porque pueden atacar a las pupas y dañarlas!) Podemos dar un poco de comida húmeda (huesos de pollos o cáscaras de plátanos), para que los escarabajos eclosionados encuentren alimento y no necesiten atacar a las pupas.

- 3) **Cajas de Crecimiento de Fase 2** (las larvas juveniles) en clases de edad o no, contienen un substrato alto y de mediana granulación y canastas con comida húmeda.

De las cajas de la fase 2 se puede cosechar larvas chicas de diferentes tamaños, usando cernidores de malla metálica apropiados.

- 4) **Cajas de Larvas Adultas (Fase 3):** contienen un substrato alto de granulación mediana, restos de madera vieja, un poco de palo podrido, una cobertura del substrato con yute y una canasta con comida húmeda. Cajas con edades avanzadas de larvas se debe controlar cada par de días para extraer las pupas.

De las cajas de la fase 3 se cosecha las larvas para el alimento de los animales.

### 3.2 Substrato

Este punto es muy crítico, por que los métodos de Europa no funcionan en regiones tropicales.

Friederich & Volland recomiendan un substrato de aserrín blanco mezclado con polvo de madera de troncos viejos o *Torf* (turba). Los dos insumos no se encuentran en la Selva del Perú.

Los requerimientos básicos del sustrato son:

- debe ser limpio de residuos tóxicos e insectos dañinos
- debe mantener una ligera humedad
- debe ser flojo y ventilado

Aserrín de maderas tropicales es tóxico o tiene un mal sabor amargo, que evita su digestión por insectos (tornillo, caoba, ishpingo). Otras maderas tropicales blancas contienen resinas o latex tóxicas (leche caspi etc). turba (*Torf*) como existe en Europa en depósitos muy antiguos, no existe en el Perú y el material traído desde el Altiplano (musgo) es muy joven y lleno de insectos y debe ser tratado con calor.

El musgo no es accesible en la región selvática del Perú (1500 a 2000 km de distancia para traerlo).

Observaciones en los molinos de Tarapoto muestran, que el sustrato puede ser al mismo tiempo la alimentación seca de las larvas y esto es el método empleado por el INIBICO.

Como sustrato usamos toda clase de granulado y harinas residuales que caen fuera de las maquinas durante el proceso de molienda y mezcla del alimento balanceado de pollos BB, pollos parilleros o pollos ponedores.

Pero no recogemos restos de la mezcla final, la cual contiene sustancias grasosas (cake de algodón, algarrobo etc.), antibióticas y hormonas. Los restos de la fase inicial son ideal (maíz, soya).

Como medida preventiva, se debe revisar el material recogido si no contiene otros insectos competitivos. En caso de emergencia, poner el alimento por media hora en una hoja de calamina de techo al sol- esto elimina ácaros y otros escarabajos no deseados.

El sustrato se coloca luego en las cajas de producción en una capa de 4 a 7 cm. (Para cultivos de superpoblación, esta capa puede tener hasta 12 cm, Friederich & Volland 1981). En el INIBICO, no pasamos de 6 cm de sustrato por caja para no generar un calor excesivo.

Se puede añadir sustancia de palo podrido, pero se debe calentar este material en el sol o un horno, por que contiene hormigas y ácaros en

cantidad. Trozos de corteza rugosa de árboles viejos son muy útiles para la oviposición y las larvas comen también a la madera (por eso no se puede usar cajas de madera para *Zophobas* como se usa en cultivos de *Tenebrio molitor*).

### 3.3 La Alimentación del Cultivo

*Zophobas morio* requiere dos tipos principales de comida: seca y húmeda. La comida seca es en nuestro método igual al substrato (si no se menciona aditivos). La comida húmeda es proporcionada en canastas de malla metálica (cocada aprox. 8 mm), como lo recomiendan Friederich & Volland (1981).

Para fines alimenticios se puede cosechar larvas de diferentes tamaños- las pupas no se mueven y no son usadas para la alimentación de animales.

Escarabajos adultos tienen una defensa muy efectiva bioquímica, cuando son molestados y no son aptos para alimentar animales (salvo estas especies que pueden comer escarabajos duros y de mal sabor, como lagartijas del desierto).

Es necesario usar materiales de primera para la alimentación del cultivo para **no transmitir enfermedades** mediante las larvas de *Zophobas* a las especies que reciben el alimento.

Es por ejemplo prohibido de usar restos de gallinaza del manejo de pollos como substrato en el cultivo de *Zophobas*. Si se alimenta luego monos con las larvas contaminadas, es posible de transmitir Salmonelas y Bacterias peligrosas.

### 3.4 Comida seca

En el capítulo del substrato hemos mencionado algunos datos importantes, los cuales son ampliados acá: La comida seca es necesario para el crecimiento larval y *Zophobas* es una de las especies más fáciles de alimentar: todo tipo de harinas y granulados de cereales, madera vieja, granulados de soya y de sorgo etc. sirve de comida y las mezclas no son críticas.



El substrato siempre debe mantener una ligera humedad, por eso se puede mezclar sustancias de palo podrido (aprox. 20 %) con el substrato previamente tratado.

Este aditivo de palo podrido es recomendable hasta el 60 % en las cajas de las pupas. En las cajas de larvas, la alta humedad relativa ambiental en la Selva automáticamente mantiene húmedo el substrato.

La mezcla de la comida depende del lugar del cultivo, del país y de la disponibilidad de los insumos locales y no es crítica:

### **Mezcla básica en Tarapoto:**

70 a 80 % de harina y granulados de maíz  
20 a 30 % granulados de soya  
+ un poco levadura seca

Sin embargo, se puede usar otros cereales o componentes como polvillo de arroz, harina de trigo, afrechos de maíz o trigos, avenas, cereales andinos, pan viejo seco o las mezclas listas de los balanceados del primer proceso sin adición de sustancias grasosas, antibióticas u hormonas.

Se recomienda de adaptar el tamaño de los granulados o harinas al tipo de larvas: larvas grandes = granulado mediano hasta grueso, larvas chicas = granulados o harinas finas.

Las mandíbulas de las larvas son muy fuertes y pueden comer madera y maíz en grano.

Importante en cultivos de insectos es un abastecimiento con levaduras en un porcentaje mínimo. Con *Zophobas* y en el Perú se puede usar levadura de cerveza seca o levadura seca Fleischmann®.

Friederich & Volland elaboraron una receta de comida adicional para prevenir deficiencias; a ésta hemos sustituido harina de trigo por harina de maíz y hemos añadido un poco de miel- la cual mejora la consistencia de la masa- formulando la siguiente receta:

300 g harina de maíz no muy fina (cae de las maquinas)  
200 g harina de soya (o flakes) (cae de las maquinas)

30 a 40 g levadura de cerveza o levadura seca Fleischmann®  
50 g leche en polvo; aprox. 80 g miel de abeja (Adición INIBICO, ayuda a pegar la masa)

Se humedece ligeramente esta masa con agua limpia, se agrega la miel y se forma luego bolas de aproximadamente. 3 o 4 cm de diámetro, las cuales son almacenadas bajo refrigeración. Por caja fase 3 se puede dar dos a tres bolas y remplazarlas cuando han sido comidas enteramente. Estas bolas sirven también como cebo si queremos atraer las larvas a trampas etc.

### 3.5 Comida húmeda

La comida húmeda es muy importante, por que provee agua y vitaminas a las larvas y escarabajos. Para bajar costos, en Tarapoto usamos todo los restos de frutas como cáscaras de plátanos maduros, paltas, naranjas exprimidas, papas etc. que diariamente produce un hogar. Adicionalmente se puede suministrar hojas verdes de pastos, de *Erythrina*, discos finos de beterragas y otros restos de frutas locales.

La comida húmeda se coloca en canastas metálicas de cocada tan ancha, que las larvas pueden pasarlas fácilmente. Se pone sólo la cantidad de comida húmeda, que es consumida en el lapso de un día o dos; el restos se debe extraer para no causar infecciones (hongos) en las cajas. Sólo los restos de cáscaras secas de plátanos pueden quedar en las cajas, por que son usadas como substrato de huevos y sirven como escondite de las larvas pequeñas.

La comida húmeda se puede suministrar o controlar cada segundo día. Si pasamos unos días de vacaciones no es problema, si ponemos antes suficiente comida; aparte queda todavía la comida seca en las cajas para emergencias.

Las cajas de reproducción que contienen escarabajos adultos deben recibir aparte un poco de carne de vez en cuando: huesos o restos de pollos de la mesa familiar son gratis, también se puede usar carne seca o trozos de pescado secado al sol (sin sal) o rodajas finas de huevos duros.

La carne se da en las canastas y se remueve los huesos limpios luego. Hay que tener cuidado, que no entre el "escarabajo del museo" (*Dermestes sp*) en los cultivos, el cual compete por la carne y los huesos y puede comer también a los huevos de *Zophobas*.

En las cajas de pupas se puede tener siempre un poco comida húmeda o una bolita de la comida adicional recetada arriba para los escarabajos que recién eclosionan. Esto evita que ataquen a las pupas indefensas e inmóviles.

### 3.6 Aditivos

Aditivos son necesarios para los animales, que vamos a alimentar con las larvas de *Zophobas*. Aditivos son: las vitaminas, mezclas de sales minerales, colorantes (betacarotenos), medicinas, proteínas esenciales, antibióticos y hormonas. Larvas de *Zophobas* son un medio ideal para suministrar estas sustancias: antes de dar las larvas a los animales, se sacude la ración de larvas en un vaso con los vitamínicos en polvo fino, el cual queda adherido a las larvas. También se puede alimentar las larvas directo con estas mezclas.

Antibióticos se inyecta con jeringa en el cuerpo de las larvas y se da a los animales mediante un alambre o por alimentación forzada (en anfibios ver SCHULTE 1981/84, p. 64), en caso que ellos no les quieren comer por el mal sabor de la medicina. Los colorantes del grupo de beta carotenos se da directo a las lavas, mezclado por ejemplo en las bolas de alimento especial..

Cada especie de insecto, reptil o mamífero requiere recetas diferentes de aditivos durante el manejo intensivo o semiextensivo, las cuales dependen del tipo de jaulas usadas y del método del manejo bajo luz solar o no.

Algunos reptiles requieren en cautiverio altas cantidades de Vitaminas del grupo D y B, combinadas con sales minerales y se debe siempre consultar especialistas antes de empezar con un proyecto de crianza intensiva.

## 4. METODOS DE MANEJO

¡ATENCIÓN!:

Los escarabajos adultos (y las larvas en escala menor) son carnívoros y atacan sus huevos, pupas o escarabajos jóvenes suaves.

Los escarabajos adultos tienen un líquido defensivo bioquímico de mal olor y de otras propiedades. **Usar guantes plásticos para capturar y manejar escarabajos adultos.**

Durante la limpieza y rotación del cultivo se debe **usar máscaras contra el polvo** para evitar problemas respiratorios (alergias).

Hay tres métodos principales del manejo de *Zophobas*:

- 1) El manejo en poca escala para alimentar pocos animales.
- 2) El manejo en escala industrial o semiindustrial para institutos o zoológicos.
- 3) El manejo extensivo en un corral especial, acoplado a un molino o planta de mezcla de alimentos balanceados.

#### **4.1 Densidades Poblacionales y Espacio Mínimo:**

La densidad del cultivo depende de los métodos 1 a 3 y del *output* requerido. En zonas tropicales de altas temperaturas recomendamos de quedar bajo del nivel indicado por Friederich & Volland (1981) de 200 a 250 escarabajos en un envase de sólo 50 x 30 x 30 cm. Bajo condiciones ideales, este envase produce semanalmente aprox. 800 g = 500 a 600 larvas.

Las cajas usadas por el INIBICO con una superficie más grande, un borde más bajo (mejor ventilación!) pueden suministrar alrededor de 1,5 kg de larvas bajo las mismas condiciones, pero en zonas tropicales y con la densidad baja de reproductores (100 a 150 escarabajos); 1 kg de larvas semanales es real, si las estructuras de oviposición son óptimas y si trabajamos con separación de reproductores.

Más escarabajos en densidades altas en una caja comen más huevos, por eso el cultivo método 1 (el usado por F&V) da un *output* bajo. El método 2 es mucho mejor, pero requiere más trabajo y una rotación perfecta.

#### **4.2 Ubicación del Cultivo Tipo 1 y 2**

El cultivo de *Zophobas* no requiere luz. La ubicación de las cajas debe ser en un lugar con sombra y bien ventilado, pero sin que la lluvia o sol pueden entrar en las cajas. Las paredes no son necesarias o pueden ser bajas. Para cultivos grandes basta un techo con hojas de palmeras.

Techos con calamina deben ser altas (> 3 m), por que generan calor. Para el intercambio del substrato y selección de larvas, pupas y escarabajos se

requiere una mesa larga de madera y buena luz (Luz solar o Fluorescente de 40 W). **Se debe evitar el acceso de pollos al criadero de *Zophobas*.**

### 4.3 Ubicación del Cultivo Tipo 3

En base de la experiencia del autor, el cultivo tipo 3 se debe asociar directamente a un molino o planta mezcladora de alimentos balanceados- esto da múltiples ventajas y el mantenimiento del cultivo extensivo es fácil y barato.

Aparte se da un mantenimiento a las máquinas del molino, recogiendo los desperdicios y polvos que pueden dañar los rodajes y ejes de las mezcladoras o tapar los motores eléctricos.

Una planta de balanceados tiene normalmente las siguientes máquinas: un molino de martillo para moler granos secos (maíz, sorgo) o pellets (soya), fajas o sinfines transportadores, dos o más torres de mezcla, balanzas y llenadoras de sacos.

El molino de martillo, las mezcladoras y sinfines pierden material por las rendijas, orificios y compuertas y esto es la materia prima para el cultivo de *Zophobas*. Un Molino generalmente mantiene un obrero como guardián y éste puede manejar el cultivo de *Zophobas* si es instruido apropiadamente.

El cultivo extensivo se hace en un lugar seco, en la sombra o oscuridad y consiste en un corral de muros de ladrillos de aprox. 50 cm de alto (con base de aprox. 40 cm de profundidad). Una unidad extensiva puede tener las dimensiones de 2 x 3 m.

El piso puede ser de concreto o de tierra pisonada. La parte interior de los muros laterales recibe un tarrajeo y una estructura contra escapes (una cinta de 8 cm de ancho de vidrio alrededor de la parte alta interior del muro, empotrado al ras del tarrajeo o se incluye una franja de calamina plana doblada hacia el interior (ver fig.4). El corral debe tener una tapa de dos o tres alas, cubiertas por malla metálica tipo mosquitero y su marco (madera o angulos metálicos) debe sellar perfectamente contra los muros laterales.

#### 4.4 Manejo Cultivo Tipo 1

##### *ROTACION*

Para el manejo en poca escala bastan 3 envases o cajas, todo el proceso desde el huevo hasta el escarabajo funciona en sólo una caja. La segunda caja sirve como sustituta de la caja 1 en el momento de limpiarla y secarla. Pero se puede poner también todo el contenido de la caja 1 en un balde plástico, limpiar caja 1 con detergente (Ace) y agua, secarla, cernir el contenido del balde por una malla metálica tipo mosquitero y regresar todo servible que quedó encima del cernidor a la caja 1 (o más rápido a la caja 2 ya limpia y seca), poniendo el nuevo sustrato y regresar las larvas, pupas y escarabajos y también las estructuras de deposición de los huevos.

El material, que ha caído por el tamiz contiene heces y polvo de alimento, pero también larvas recién nacidas y huevos. Este material pasa entonces a la caja auxiliar 3, la cual contiene sustrato nuevo en una capa fina.

Después de dos o tres semanas, el contenido de larvas de la caja 3 ya ha crecido y puede ser retornada a la caja 1. La caja 3 queda entonces libre para una nueva rotación del cultivo.

El intervalo de rotación del cultivo depende de la ocupación de las cajas. Con población máxima, la rotación es necesaria cada 3 semanas. Con un contenido bajo de reproductores, la rotación puede ser mensual o en intervalos más largos.

Hay que tener cuidado de no extraer más larvas que este cultivo chico puede soportar.

#### 4.5 Manejo Cultivo Tipo 2

##### *ROTACION*

El cultivo de *Zophobas* en escala industrial requiere espacio, si las cajas se encuentran en sólo un nivel o puede ser más compacto, si usamos un rack o estante de metal o de madera.

En ambientes cerrados (edificios) muy calurosos, el uso de varios racks requiere la instalación de ventiladores y extractores de aire (si no se instala

un aire acondicionado que actúa? a partir de 28° C, con la desventaja, que la humedad relativa baja por el uso de esta máquina, afectando los cultivos).

Es recomendable, medir temperaturas en el ambiente del cultivo y dentro el substrato para decidir, qué medidas se debe tomar.

Un estante metálico puede albergar cuatro filas verticales de cajas, con un espacio por nivel de 40 cm (altura de la caja más altura de ventilación y manejo de un min. de 25 cm).

Con cuatro niveles, el estante llega a una altura de 1.85 m- si esto resulta incomodo, se puede disminuir un nivel. El largo del estante puede ser de 4 ó 6 cajas por nivel.

En el nivel más cómodo para los obreros (el segundo) se ubican las cajas que requieren más control: las cajas de reproducción, que contienen los escarabajos adultos y las estructuras de oviposición y las cajas con pupas. Cada caja debe llevar un número y una placa con los datos típicos y la fecha del último cambio del substrato (rotación).

Los cultivos grandes industriales o de exportación pueden usar una computadora que indica a los obreros que hay que hacer con cada caja cada día.

No se debe olvidar la seguridad del rack o estante: todas las patas deben estar en latas con aceite quemado.

Un buen tamaño de un cultivo semiindustrial usa dos racks de 16 cajas c/u. Un rack se destina completamente para la cosecha (Fase 3) y el otro contiene las cajas de reproducción, de pupas y de crecimiento (Fase 2).

La rotación de cultivos en escala industrial o semiindustrial requiere más trabajo que el cultivo de *Tenebrio molitor*, el Mealworm.

El cultivo se inicia con una o dos cajas de reproducción, si podemos obtener escarabajos grandes en cantidad suficiente.

Pero, normalmente, es necesario hacer crecer larvas grandes hasta que se conviertan en escarabajos mediante un precultivo intensivo.

En el cultivo grande, es necesario separar los escarabajos y ponerlos en una caja con 4 cm de substrato de granulaci3n fina, mezclado con sustancia de palo podrido, cuatro o m1s trampas de huevos hasta donde da el espacio, poner unas ramas secas o restos de costales de Yute encima del substrato y usar una canasta para el alimento h1medo.

Las trampas de huevos se debe mantener h1medas con un pulverizador de agua de boquilla fina para no impedir la eclosi3n de las larvas casi microsc3picas. Trampas del tipo bloque de yeso alem1n mantienen la humedad mejor, pero esto depende de la accesibilidad del yeso (Lima).

Con una lupa se controla las trampas de huevos y cuando contienen bastantes huevos nuevos, se reemplaza con trampas nuevas libres: del ciclo de extracci3n de huevos depende, cuantas cajas vamos a necesitar. Podemos extraer las trampas cada cinco d1as o en forma semanal, para empezar cultivos nuevos de clases de edad definidas. El substrato fino de las cajas de escarabajos tambi3n contiene larvas muy j3venes y debe ser cambiado en intervalos m1s r1pidos (dos semanas), junt1ndolo al substrato de las cajas de la fase 2 del crecimiento larval.

La rotaci3n de las cajas de larvas de las fase 2 y 3 se hace, cuando hay indicios, que el alimento seco (el substrato) se agota y cuando queda en las cajas un polvo fino gris- marr3n (heces). Cuando este polvo llega a ser aproximadamente un tercio de la altura del substrato, la rotaci3n es indispensable.

### **A continuaci3n se describe un inicio del cultivo y la rotaci3n con un rack de 16 cajas.**

El inicio de un cultivo industrial es muy dif1cil, por que tenemos que producir primero suficientes reproductores para poder obtener luego la cantidad de larvas necesarias para la alimentaci3n constante de los animales (monos, lagartijas).

Si hay suficientes escarabajos, lo distribuimos en unas dos cajas del rack, poniendo las estructuras necesarias para el dep3sito de sus huevos.

A partir del quinto o sexto d1a, reemplazamos las trampas de huevos por nuevos y las extra1das las ponemos en dos o cuatro cajas de crecimiento larval de la fase 2 con el substrato no muy grueso.



En el inicio podemos usar de dos a cuatro cajas nuevas para la eclosión y las larvas chicas y les asignamos el código de grupo: **A**.

Al fin de la segunda semana podemos iniciar de dos a cuatro cajas más con trampas de huevos (Grupo B). En este período regresamos las trampas de las primeras cuatro cajas A a las dos unidades de reproducción (ya eclosionaron la mayoría de los huevos fijados a ellos durante el inicio del cultivo y se dejan de usar).

Al fin de la tercera semana comenzamos otras dos a cuatro cajas (Grupo C). (Con las dos cajas restantes libres podemos iniciar un nuevo grupo D a partir de la cuarta semana).

Grupo A, entonces, ha crecido hasta la tercera semana y se deja cernir por primera vez, porque las larvas son ahora de alrededor de 1,5 cm de largo o más y comprimimos las cuatro cajas A de la misma edad a sólo dos cajas, pero con densidad alta de larvas de la misma edad. Dos cajas entonces hemos recuperado libres del grupo inicial A y ahora reciben las trampas de huevos de la quinta semana (Grupo E).

Luego nos toca la compresión larval del Grupo B y nos sobran otra vez dos cajas B, las cuales reciben las trampas de huevos de la sexta semana (Grupo F).

Llegando a la sexta semana, las primeras larvas provenientes de las dos cajas comprimidas A ya han alcanzado su tamaño de cosecha y debemos decidir si vamos a cosechar una parte o dejamos crecer las larvas hasta el tamaño del escarabajo para obtener más reproductores.

En la séptima semana nos toca cosechar en las dos primeras cajas del grupo B etc. Hay que tener cuidado de no sobrecosechar las cajas comprimidas.

Si faltan larvas en las dos cajas comprimidas, se puede hacer una tercera acción de compresión larval.

A partir de la semana 12 ó 13, se hace una compresión completa del rack. Las larvas más viejas van juntas en cajas y en alta densidad, el resto distribuimos en las fases o clases de edad mediante un juego de tamizes o cernidores adecuados.

Este es el tiempo también para destinar y liberar dos cajas para pupas mediante la compresión larval en todo el rack. Las larvas más viejas del Grupo A entran ahora en estado de pupas (se reconoce este estado muy fácil, por que las larvas ya no se mueven y quedan encima del substrato casi como muertas).

Un par de días más, y la caja está lleno de las pupas blancas. Estos ocupan una o dos cajas de pupas para descansar cada 2 ó 2,5 semanas, luego aparecen los escarabajos jóvenes con su exoesqueleto suave todavía.

Estos escarabajos los podemos poner en una caja aparte hasta que alcanzan su madurez sexual a partir de los 14 días.

Luego se incorporan a las dos cajas de escarabajos reproductores iniciales para aumentar la densidad de reproductores en estas cajas. En este momento se elimina el exceso de machos; de preferencia se extrae los machos viejos. Una relación de 70 % hembras y 30 % machos es suficiente.

Las cajas de reproducción deben alcanzar su contenido máximo. A partir de este momento se puede aumentar la cosecha de larvas, por que el *output* de huevos es suficientemente alto ahora para mantener el cultivo

**La limpieza y cambio del substrato siempre se combina con una compresión larva.** Se pone por ejemplo todo el contenido de una caja N°. 1 en un balde o encima una caja cernidora, se limpia la caja con detergente (Ace) y agua, colocándola encima una plancha chica de Tecnopor (pero sin sustancias arenosas que raspan el vidrio) Se seca, se pone substrato nuevo y se regresa las larvas y estructuras a esta caja luego de cernirlas.

Si tenemos ya una caja libre y seco, el cambio es más rápido. El contenido que pasa el cernidor (Malla mosquitera metálica) puede contener todavía larvas jóvenes, las cuales pasan a cajas de la fase 2.

Si limpiamos una segunda caja, se puede comprimir larvas y colocar la cantidad faltante en la caja 1 recién limpiada. Esto nos recupera cajas al fin de la limpieza y permite empezar con cultivos nuevos definidos.

No se debe olvidar de cambiar larvas eclosionadas eventualmente en las cajas de escarabajos reproductores en intervalos de dos o tres semanas a las cajas de la fase 2, por que las larvas pueden atacar los huevos.

Las cajas de pupas **no deben contener larvas ni escarabajos**. Revisar diariamente y extraer los escarabajos.

Para personas, que no les gusta trabajar tanto, se recomienda el método extensivo descrito a continuación.

### 4.6 Manejo Cultivo Tipo 3

En el corral preparado en la forma descrita en el punto 4.3 se introducen todos los restos de harinas, que cae fuera de las primeras máquinas, hasta una altura de 15 a 20 cm, tratando de no recoger otros escarabajos competitivos (*Alphitobius sp*).

En el caso que no se dejan eliminar estos animales, se pone el substrato encima una calamina de techo en capa delgada a pleno sol por media hora. Esto elimina ácaros y competidores.

Como hemos visto al principio, la última mezcla de balanceados no sirve para nuestro fin.

Se coloca encima del substrato algunas tablas viejas, sacos de yute, trampas de huevos con patas altas y escaleras de malla metálica (8 x 8 m.m.) y varias canastas de alimento fresco.

**Todas las larvas o escarabajos encontrados en el molino (buscar de noche) entran en este corral.**

En un par de semanas ya empieza el cultivo y notamos larvas juveniles en los controles del substrato (éstas se distinguen de las larvas sintopas de *Alphitobius* por ser más amarillas y lisas, mientras las de *Alphitobius* tienen pelos finos y son más blancas).

Las larvas de *Alphitobius* en Tarapoto son rechazadas por anfibios por razones desconocidas (mal sabor defensivo y larvas con pelos finos), mientras en Europa son cultivadas para la alimentación de muchos reptiles

pequeños (Geckos) y anfibios. Puede ser, que la especie de *Alphitobius* de Tarapoto sea otra que *A .diaperinus* de Europa.

El cultivo extensivo de *Zophobas* siempre atrae competidores: cucarachas, *achaeta*, arañas, pollos, geckos, ratas y pericotes etc., pero una buena tapa hermética ayuda mucho en alejar estos animales.

Durante los controles, se trata de eliminar las cucarachas y arañas por ser depredadoras, pero se puede aprovechar los grillos (*Achaeta sp* con antenas largas) y *Alphitobius* mediante trampas especiales. Larvas de *Zophobas* se recolecta en forma limpia en los costales de yute extendidos encima del substrato o por cernir el último.

Después de cuatro a seis meses, el corral entra en producción máxima y para mantenerla, se debe remplazar el substrato gastado y eliminar las heces, empezando de cambiar el substrato completo en una esquina del corral con material nuevo.

Si cambiamos las canastas de comida húmeda a esta esquina, ayudamos de concentrar las larvas en el lugar con substrato nuevo. El polvo fino recogido del corral se debe dejar en un cernidor con malla fina, hasta las larvas chicas haya pasado la malla del cernidor.

Si hay suficientes escarabajos adultos, se puede descartar también este polvo fino en algún rincón del molino, donde las larvas microscópicas pueden distribuirse y ser recolectadas en las noches cuando son más grandes.

Nuestro experimento extensivo en el Molino de Tarapoto fue interrumpido, por que una tubería de desagüe de techo descargaba directo en el corral durante una lluvia fortísima y se ahogaron las larvas.

Estamos planificando un nuevo corral más seguro en nuestra planta de alimentos del Proyecto Piloto Ranas Venenosas en Tarapoto.

El trabajo que genera el corral extensivo es mínimo contra el trabajo en estantes. Aparte produce también otros insectos útiles. La producción de *Zophobas* es alta, por que usamos una buena cantidad de substrato y espacio, pero tenemos una pérdida ligera por acción de depredadores.

## 5. ESTRUCTURAS ESPECIALES

### 5.1 Trampa de Huevos

La Figura 2 muestra una trampa de huevos para *Zophobas morio* basada en Friederich & Volland 1981. Los materiales son simples: Una tablita de madera o un vidrio, un poco de tela o filtro, un poco de esponja plástica, 4 pernos con tuercas y malla metálica mosquitera y cuatro patas de aluminio.

Las trampas de huevos se ponen encima del sustrato de tal forma, que las larvas no tienen acceso. Los escarabajos reproductores pueden subir por escaleras de malla metálica de cocada de 8 x 8 mm. Friederich & Volland (1981) propone colgar la trampa por encima del sustrato, pero más práctico es de poner cuatro patas de tubo de aluminio delgado (de antenas de TV viejas) en la altura deseada.

También es práctico, moldear la trampa en forma de un bloque de yeso, el cual almacena mejor la humedad para los huevos y reduce tiempo y trabajo en el mantenimiento.

La Figura 3 muestra una trampa moldeado en yeso alemán, la cual mantiene mejor humedad.

### 5.2 Cernidores

En el cultivo de *Zophobas* se requiere cernidores o tamizes de diferentes tipos de mallas, si es necesario cosechar clases de edad de larvas.

Si se recolecta sólo larvas grandes, se puede reducir los cernidores a mallas finas tipo mosquitera, que separan las heces del sustrato útil. **En los cernidores se usa malla metálica.**

### 5.3 Pulverizador

Para humedecer las cajas con pupas y las trampas de huevos se requiere un pulverizador de botella plástica, lleno de agua limpia. En cultivos industriales se usa un pulverizador de 5 l. a presión. El agua debe tener la temperatura del ambiente.

#### 5.4 Canastas de Comida húmeda y Escaleras

Estas se dobla en forma rectangular con bordes de 5 cm de altura de malla metálica galvanizada comercial, que tenga la cocada de 8 mm o de 1 cm. **Las larvas deben pasarlas con facilidad y no deben atascarse.** La misma malla se usa para hacer las escaleras para los escarabajos que deben llegar a los lugares de oviposición.

### 6. RESULTADOS

En el **INIBICO** fue posible, gracias al descubrimiento de *Zophobas morio* y la posterior investigación de su cultivo tropical intensivo de alimentar los anfibios y reptiles de varias especies medianas y grandes, monos (*Cebuella pygmaea*) y tortugas de agua (*Podocnemis unifilis*). El uso de *Zophobas* es mucho más amplio de lo que se puede imaginar y la elaboración del método del cultivo a bajo costo es esencial en un país y una región, donde los recursos económicos son escasos. Con el método 2 o 3 se puede adaptar el cultivo a cualquier necesidad y el método 1 sirve, para mantener pocos animales. Es también posible de producir *Zophobas* para el mercado nacional (para especies insectívoros en zoológicos y para los escasos zoológicos).

Acoplado a un molino (Método 3), el cultivo puede servir para la exportación directa a EEUU. (El INIBICO tiene un proyecto final elaborado de este tipo- falta el financiamiento inicial, generando un mínimo de US \$ 100 a 500 semanales). Actualmente estamos consultando la situación legal para entrar a EEUU y otros países.

La importación de insectos es prohibido generalmente y requiere trámites especiales en las Aduanas. Aparte se debe contactar los compradores exteriores.

El cultivo de *Zophobas* en el Perú o los países vecinos tiene muchas ventajas: no se usa energía costosa para calentar y humedecer los cultivos, se usa los insumos locales abundantes (a veces gratuitos) y se tiene mano de obra barata hasta gratis. ¡Con estas ventajas el cultivo es competitivo en cualquier mercado exterior!

### 7. DISCUSION

El cultivo de *Zophobas morio* es un excelente ejemplo del manejo internacional de una especie útil de insecto neotropical, presente en forma nativa

también en el Perú. Mediante su cultivo es posible, de mantener animales muy delicados y difíciles (monos) durante largos tiempos.

Las ganas desesperadas, que muestra, por ejemplo, *Cebuella pygmaea* cuando se les ofrece larvas de *Zophobas*, son típicos y se observa también en lagartijas sumamente raras y difíciles de alimentar durante nuestra investigación (por ejemplo *Enyalioides palpebralis*).

Para nuestro uso (alimentación de anfibios pequeños), *Zophobas* resulta muy grande y tenemos el trabajo de cernir los cultivos, pero la tolerancia de la especie en condiciones húmedas en jaulas de anfibios con lluvias artificiales es excelente y supera largamente a *Tenebrio molitor*, cuya larva muere rápidamente si llega a entra en contacto con agua.

Las larvas de *Zophobas* caminan constantemente en las jaulas, por eso son detectadas mejor que las larvas inmóviles de *Tenebrio*, por los anfibios y reptiles.

Teníamos Problemas con escarabajos grandes que crecían desde larvas no consumidas en los terrarios de investigación.

Los escarabajos comen las estructuras de las jaulas (ramas secas, pero también las mallas plásticas de ventilación) y atacan la comida de las ranas, por eso hemos debido elaborar un control para extraer estos escarabajos no deseados: en las noches se les encuentra en la comida de las ranas y se dejan capturar, usando guantes de protección.

Durante nuestra investigación hemos encontrado otro escarabajo del mismo grupo (*Tenebrionidae*), empático con *Zophobas*, pero de menor tamaño y estamos investigando la especie, cuya larva es más chica.

El cultivo parece ser similar al de *Zophobas*. Esta especie es más rara en el campo.

*Zophobas morio* tiene un buen precio en el mercado de EEUU y Europa (el Kg. cuesta entre 22 a 27 dólares en EEUU y 27 marcos en Alemania y consiste en aproximadamente 600 a 800 larvas grandes). Es factible hacer cultivos intensivos con un buen ingreso, si se logra exportar esta especie (bases legales aduaneras!). También existe un mercado nacional a nivel de Lima o para Zoocriaderos futuros.

Actualmente, el **INIBICO** ha registrado en el Perú unas ocho especies más de insectos silvestres de diferentes familias que pueden servir para cultivos de alimentos para animales insectívoros o zocriaderos de monos, aves, reptiles y anfibios y para el mercado mundial de alimentos especiales.

Terminando nuestra infraestructura de dos zocriaderos en Tarapoto, tendremos espacio para experimentar estos cultivos novedosos en la planta de alimento.

Es posible de conservar larvas de *Zophobas* mediante un proceso de *freeze drying* y almacenarlos en bolsas plásticas herméticas. Para envíos internacionales por correo aéreo estamos elaborando el método. No se puede usar el método aplicado en *Tenebrio* (envío en bolsas de tela), por que *Zophobas* rápidamente hace huecos en las bolsas. Se puede usar canastas o tubos de malla metálica mosquitera, llenado con un substrato en fibras o papel sin imprimir y un poco de comida húmeda y pellets de soya.

Durante el diseño de proyectos de manejo intensivo de elementos de la fauna es muy importante de acoplar o articular estos proyectos. En el presente caso el acople de la crianza de un insecto a molinos de balanceados y a un hogar (uso de los desperdicios de la cocina) puede bajar los costos de mantenimiento del cultivo a niveles cerca de cero.

El presente trabajo fue presentado en el Segundo Congreso Internacional de Manejo de la Fauna Amazónica, realizado el 6 al 12 de mayo 1995 en Iquitos, Perú.

Durante el Congreso y las discusiones posteriores hemos encontrado otro escarabajo nuevo del grupo de los *tenebrionidae*, pero de un tamaño mucho más grande (adultos 43 mm de largo y 17 mm de ancho, con élitros mostrando filas paralelas de ranuras).

Su larva debe ser de doble tamaño que las de *Zophobas*. Estamos tratando de conseguir suficientes escarabajos vivos del bosque para hacer la reproducción en el laboratorio.

Se hace un llamado a las instituciones de investigación a nivel de Sudamérica para identificar más especies útiles de insectos que pueden servir para la alimentación de animales en cautiverio, en zocriaderos o zoológicos.

Especialmente las locustas migratorias nacionales son muy importantes para incluirlas en un proyecto de manejo de insectos y se ruega a las instituciones



nacionales y extranjeros de enviarnos muestras vivas de insectos con potencial de un futuro manejo para hacer los tests correspondientes. **El INIBICO** puede intercambiar cultivos de insectos con otras personas, empresas o instituciones interesadas.

## 8. BIBLIOGRAFIA

FRIEDERICH, U. & VOLLAND, W. 1981, Futtermierzucht. Ulmer Verlag, stuttgart (Alemania). 168 pp.

SCHULTE, R. 1981, Frösche und Kröten. Ulmer Verlag, Stuttgart, Alemania. 240 (Segunda edición en 1984).

SCHULTE, R. 1995, Manual del manejo de *Zophobas morio* (COLEOPTERA: Tenebrionidae) en climas tropicales húmedos. Separata del INIBICO producida e distribuida durante el Segundo Congreso Internacional de Manejo de la Fauna Silvestre Amazónica por Cortesía de la Universidad Nacional de la Amazonía (UNAP), 12 pp, 4 fig.

SCHULTE, R. (en imprenta), Bases para un Manejo de la Herpetofauna Amazónica mediante Zocriaderos Intensivos/ Extensivos. INIBICO. Tarapoto, PERU. Públ. Técnica No. 1, pp. 1 - 80.

WYNIGER, R. 1974, Insektenzucht. Ulmer Verlag, Stuttgart, Alemania. 368 pp.

## 9. ADDENDUM

Figura N° 1 Caja criadero intensivo (para rack)

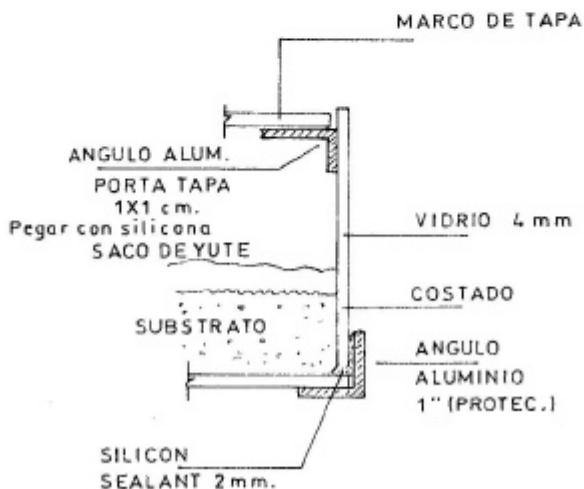
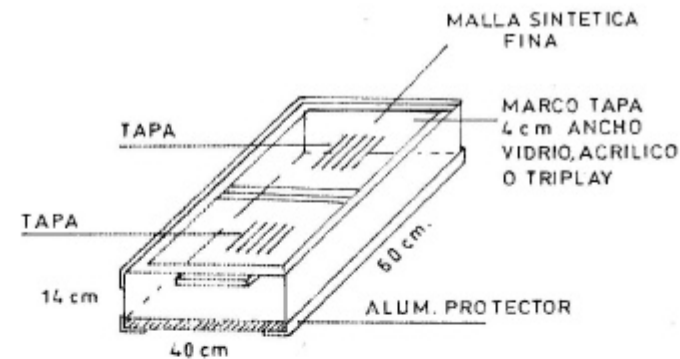


Figura N° 2 Trampa para huevos

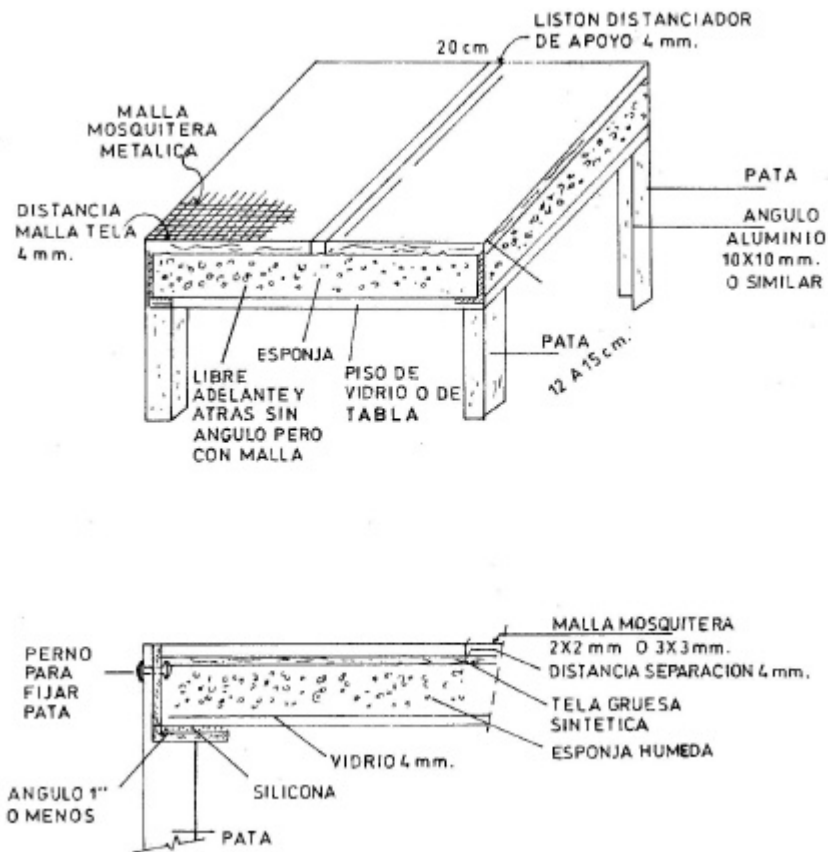


Figura N°3 Trampa de huevos con yeso moldeado (mantiene mejor la humedad)

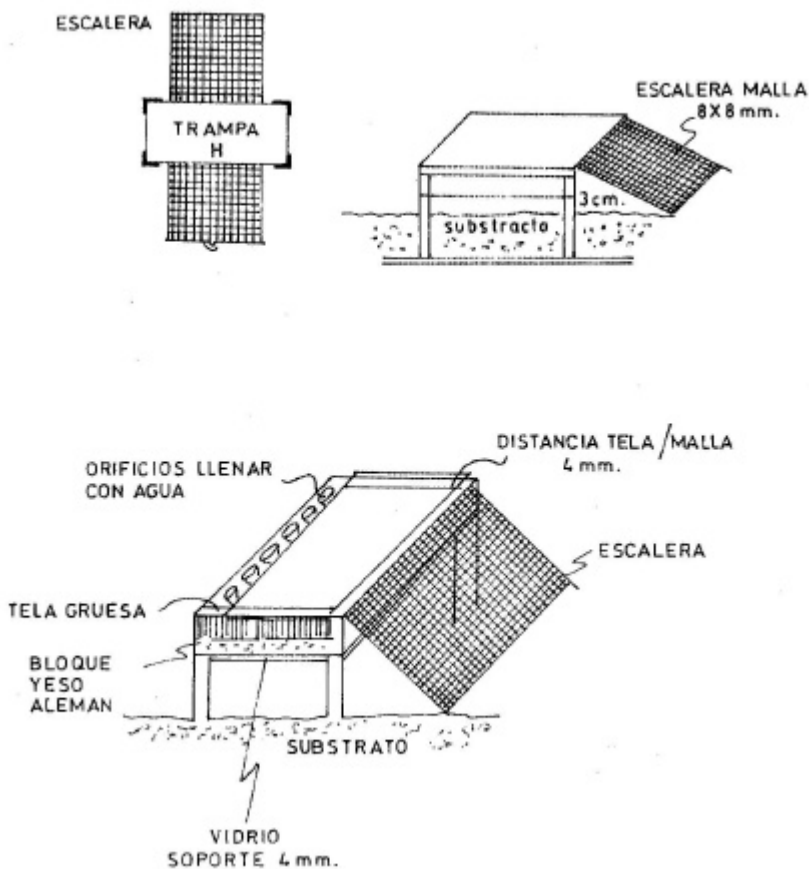


Figura N° 4 Criadero extensivo en molino

